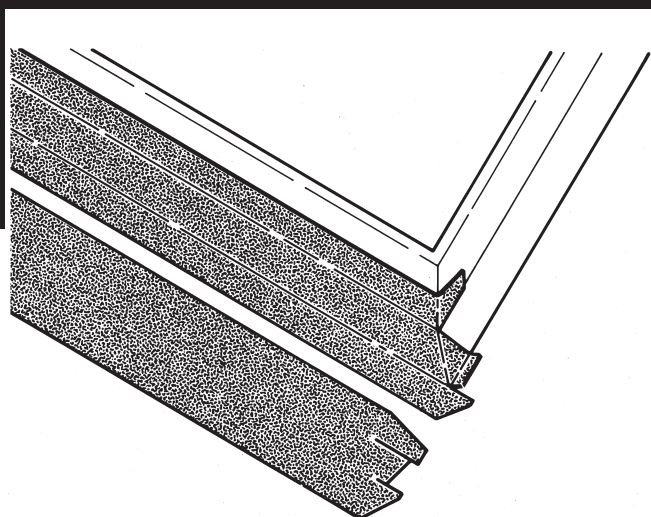


Snitteknik Udvendigt hjørne, understrimmel

1. understrimmel

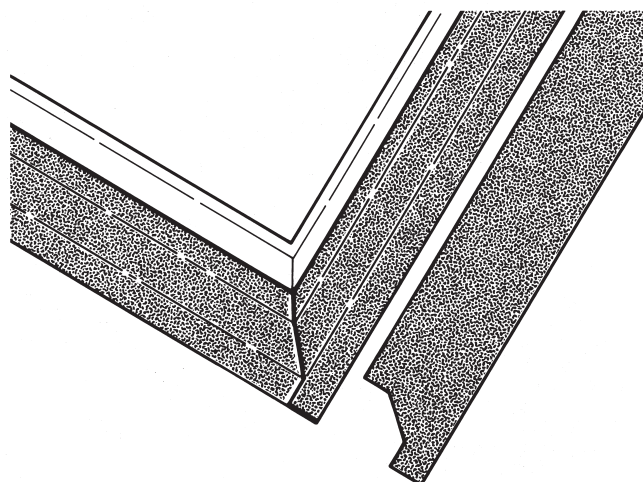


Beskrivelse

En 200 mm bred understrimmel placeres med overkant minimum 60 mm over trekantliste.

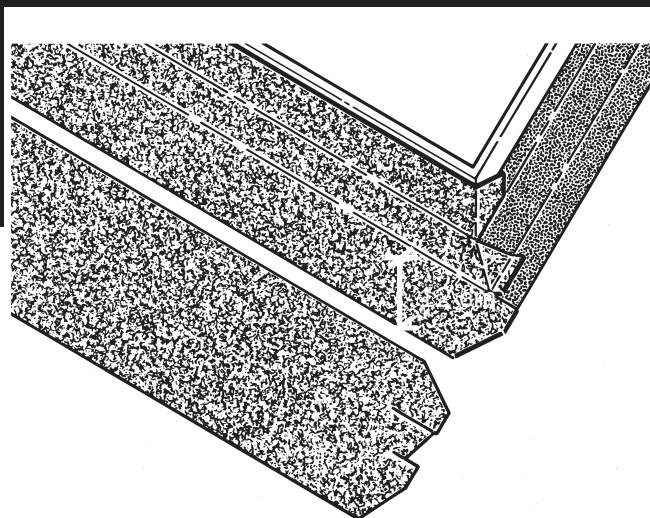
Beskrivelse

2. understrimmel



Snitteknik Udvendigt hjørne, overstrimmel

1. overstrimmel



Beskrivelse

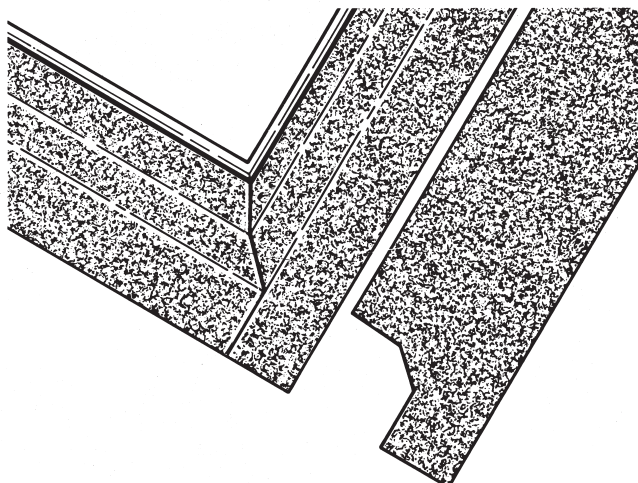
En 330 mm bred overstrimmel placeres med overkant minimum 120 mm over trekantliste, således at færdig inddækningshøjde bliver minimum 150 mm.

Minimum overlæg 50 mm.

Ved inddækning af udvendigt hjørne må begge overstrimler maksimalt have en længde på ca. 2 m af hensyn til krympning.

Beskrivelse

2. overstrimmel

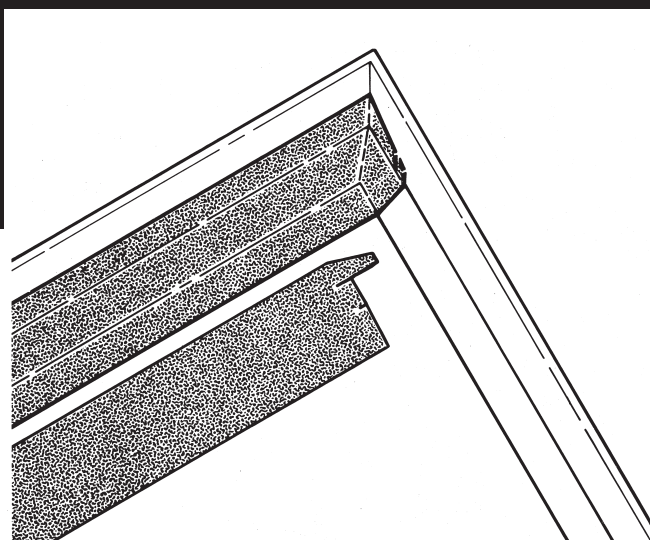


Snitteknik Indvendigt hjørne, understrimmel

Beskrivelse

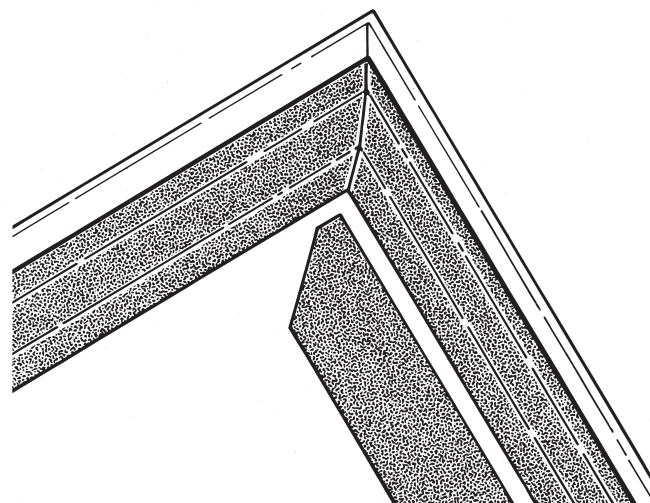
En 200 mm bred understrimmel placeres med overkant minimum 60 mm over trekantliste.

1. understrimmel



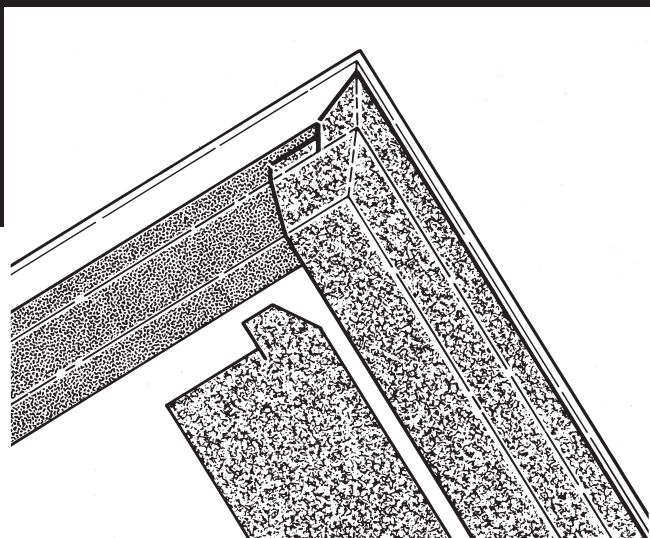
Beskrivelse

2. understrimmel



Snitteknik Indvendigt hjørne, overstrimmel

1. overstrimmel



Beskrivelse

En 330 mm bred overstrimmel placeres med overkant minimum 120 mm over trekantliste, således at færdig inddækningshøjde bliver minimum 150 mm.

Minimum overlæg 50 mm.

Ved inddækning af indvendigt hjørne må begge overstrimler maksimalt have en længde på ca. 2 m af hensyn til krympning.

Beskrivelse

2. overstrimmel

