



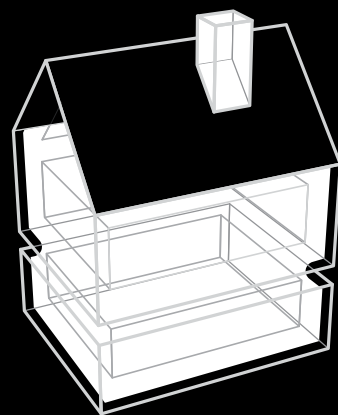
# PHØNIX TAG MATERIALER

*Foretrukket af professionelle ...*



## MONTERING POLARTAG

Tagdækning i Grønland



# Indholdsfortegnelse

Forord	Side	3
Specifikationer – Krydsfiner (Polarplader)	Side	4
Specifikationer – Krydsfiner (uden fabriksmonteret underpap)	Side	5
Specifikationer – Renovering (1-lags løsning)	Side	7
Specifikationer – Renovering (2-lags løsning)	Side	8
Detaljer	Side	9
Snitteknik – Udvendt hjørne	Side	12
Snitteknik – Indvendigt hjørne	Side	13
Produktdata – Polarplader	Side	14
Produktdata – Afslutningsprofiler	Side	18
Varmt tag	Side	20
Fastgørelse	Side	21

# Forord

Dette hæfte er udgivet af Phønix Tag Materialer som en hjælp til dem, der beskæftiger sig med tagdækninger i Grønland.

Hæftet beskriver udførelsesmetoder og detaljeløsninger, der kan bruges af håndværkere under udførelsen og af rådgivere ved planlægningen af tagdækningsarbejde i Grønland. Specifikationerne i dette hæfte overholder brandkravene til en klasse B<sub>ROOF</sub> (t2) Tagdækning. Ved brug af åben ild henvises der til Brandteknisk Vejledning "Varmt arbejde – tagdækning".

Derudover indeholder hæftet produktdata på de Phønix Tag Materialer produkter, der forhandles i Grønland.

# Specifikationer

## Krydsfiner (Polarplader)

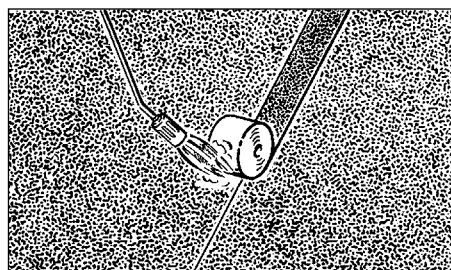
Krydsfiner med fabrikspåklæbet underpap fastgøres til spærene.  
Samlingerne lukkes med strimler af PTM DuraFlex (PF 3500 SBS), der påsvejses.  
Overpap i 1,0 m baner påsvejses.

**Tagdækning**, taghældning  $\geq 1:40$

Overpap	Underpap
PTM BituFlex Kombi	PTM DuraFlex

### Opbygning

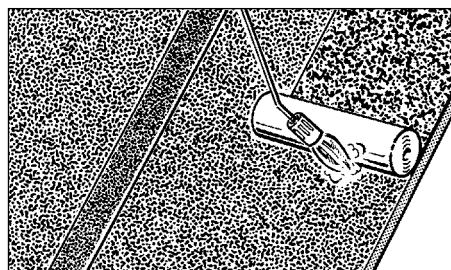
1. Krydsfiner med underpap.
2. Strimler.
3. Overpap.



### Udførelse – Polarplader

Krydsfinerpladerne, der har første lag pap pålagt, sømmes eller skrues på spærene.  
Herefter lukkes samlingerne med 140 mm brede strimler af PTM DuraFlex (PF 3500 SBS).

Overpapbaner svejses på parallelt med faldretningen og sømmes mod skridning.



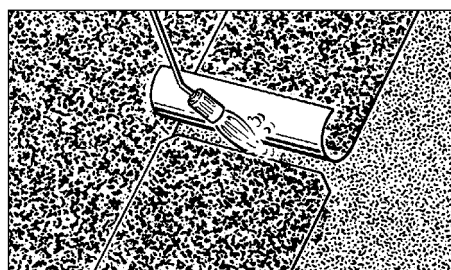
### Sømning mod skridning

Sømning mod skridning skal foretages, når hældningen er  $\geq 1:10$ .

For at undgå at tagdækningen skrider ned ad tagfladen, når den opvarmes af solen, skal overpapbaner sømmes i overkanten, inden endeoverlægget svejses.

Dette gælder såvel i kippen som ved endeoverlæg midt på tagfladen.

Der krydssømmes med galvaniserede tagpapsøm pr. 60 mm.



# Specifikationer

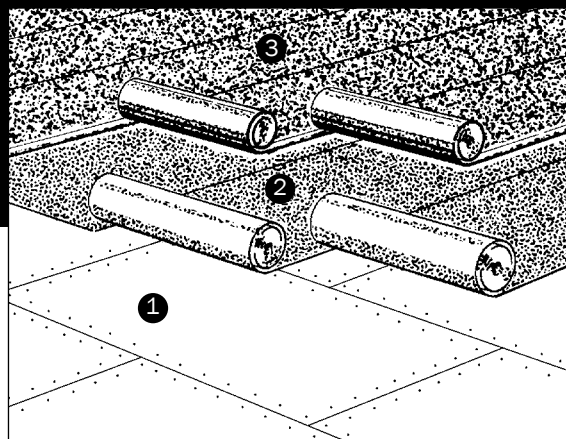
## Krydsfiner (uden fabriksmonteret underpap)

### Tagdækning – fuldsvejset, taghældning $\geq 1:40$

Overpap	Underpap
PTM BituFlex Kombi	PTM DuraFlex
PTM BituFlex	PTM DuraFlex Kombi

### Opbygning

1. Krydsfiner.
2. Underpap.
3. Overpap.



### Udførelse – fuldsvejset

Overpapbaner svejses på parallelt med faldretningen. Overlægsbredden er min. 100 mm på underpap. Sømning mod skridning skal foretages, når hældning er  $\geq 1:10$ , se nederst side 4.

### Tagdækning – mekanisk fastgjort, taghældning $\geq 1:40$

Overpap	Underpap
PTM BituFlex Kombi	PTM DuraFlex
PTM BituFlex	PTM DuraFlex Kombi

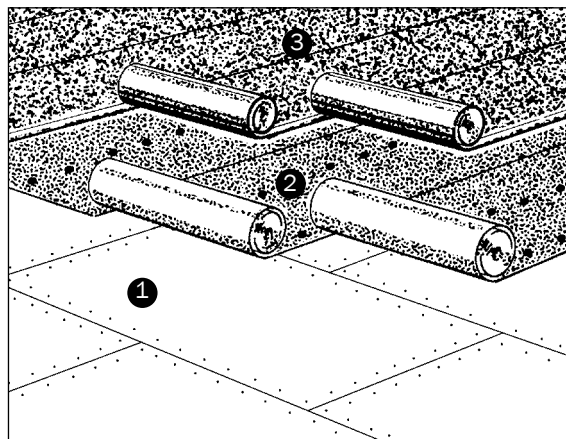
### Opbygning

1. Krydsfiner.
2. Underpap.
3. Overpap.

Underpap i 1,0 m baner udlægges parallelt med faldet og fastgøres mekanisk pr. 0,45 m (rækkeafstand) med skiver og skruer, således at der bliver en række i overlægget og en række midt i banen.

Overlæggene svejses. Ved hældning  $< 1:5$  skal beslagene midt i banen dækkes af en 140 mm bred strimmel.

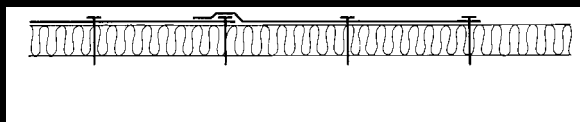
Overpap i 1,0 m eller 0,6 m baner påsvejses og sømmes mod skridning, se side 4.



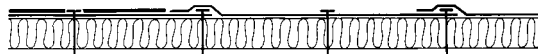
## Udførelse

### - mekanisk fastgjort med skiver og skruer

Underpap PTM DuraFlex (PF 3500 SBS) eller PTM DuraFlex Kombi (PF/GF 3500 SBS) udlægges parallelt med faldet og rettes til og fastgøres mekanisk.\*



Næste bane underpap rulles ud, rettes til, fastgøres mekanisk\* og svejses i overlæg. Beslagene midt i banen placeres fortløbende. Ved taghældning < 1:5 skal beslag midt i banen dækkes af en 140 mm bred strimmel.



Overpap i 1,0 eller 0,6 m baner stødes mod overlæg og fuldsvejses.



Næste bane overpap stødes mod overlæg og fuldsvejses.

Overlægget skal være minimum 100 mm.

\*) Hvis det har været/er koldt, er det nødvendigt at tilføre banen lidt varme med håndbrænderen, inden den fastgøres mekanisk.

## Beslag

Et beslag er sammensat af 2 dele - en trykfordelende skive på mindst Ø 40 mm samt en skrue på 4,8 mm.

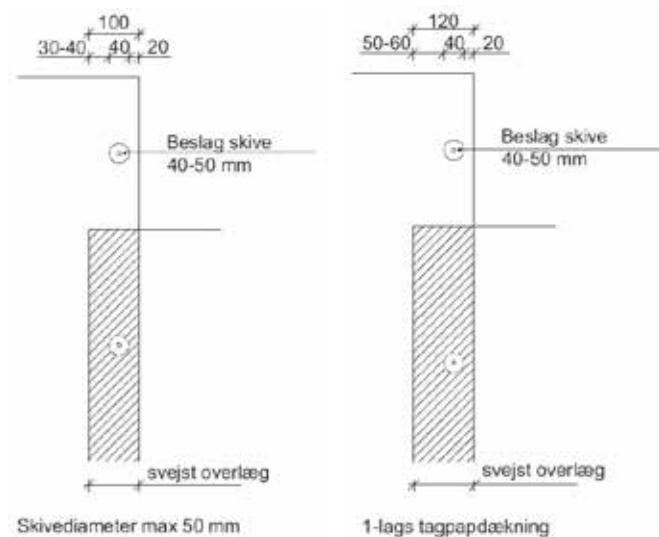
I henhold til PTM-anvisningerne og tilhørende vejledninger stilles der en række krav:

- Beslagenes styrke i forhold til underlaget, der skrues i.
- Skivernes udformning i forhold til et hårdt eller et blødt underlag.
- Kravene til korrosionsmodstand for søm, skruer og skiver er, at de skal opfylde 15 Kestonichcykler i henhold til ETAG 006.

## Krav til overlæg og afstande

Overlægsbredder i 2-lags tagpapdækninger med mekanisk fastgjort underpap

Overlægsbredder i 1-lags tagpapdækninger med mekanisk fastgjort tagpap.



# Specifikationer

## Renovering (1-lags løsning på eksisterende tagpap)

Renovering af en eksisterende tagdækning kan udføres som en 2-lags tagdækning eller som en 1-lags tagdækning.

Ved renovering bør man altid undersøge, om underlaget har tilstrækkelig styrke til fastgørelsen. Afstanden mellem beslagene fastlægges ud fra vindstyrken det pågældende sted, se side 22.

### Tagdækning – 1-lags løsning, taghældning $\geq 1:20$

Overpap	Underpap
PTM BituFlex Kombi M	

#### Opbygning

1. Gammel tagdækning.
2. Overpap.
3. Beslag.

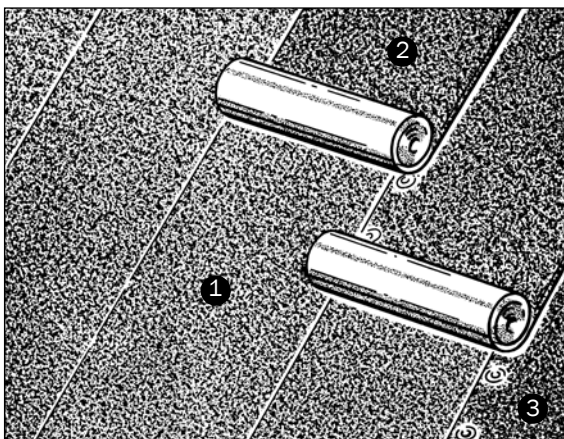
Overpap i 1,0 m baner udrulles parallelt med faldet og fastgøres med beslag langs kanten. Benyttes 1,0 m baner, er afstanden mellem beslagrækkerne 0,45 m, og beslagrækken midt i banen dækkes af en 140 mm overstrimmel. Overlægget svejses. Beslagenes type og placering i forhold til banekant vises på side 6.

Overlægsbredden bør være mindst 120 mm.

Alle tagbrønde og taggennemføringer skal fastgøres mekanisk til tagkonstruktionen. Ved gennemføringer sikres nyt overpap med beslag, der dækkes med en overstrimmel.

Langs alle tagkanter samt rundt om gennemføringer fuldsvejses overpappet. Inden fuldsvejsning grundes den gamle tagdækning med Grundingsasfalt.

Langs tagfoden sikres mod afblæsning med tagpapsøm pr. 60 mm, inden nyt overpap påsvejses.



# Specifikationer

## Renovering (2-lags løsning)

### Tagdækning – 2-lags løsning, taghældning $\geq 1:40$

Overpap	Underpap
PTM BituFlex Kombi	PTM DuraFlex
PTM BituFlex	PTM DuraFlex Kombi

### Opbygning

1. Krydsfiner.
2. Underpap.
3. Overpap.

Underpap i 1,0 m baner udlægges parallelt med faldet og fastgøres mekanisk pr. 0,45 m (rækkeafstand) med skiver og skruer.

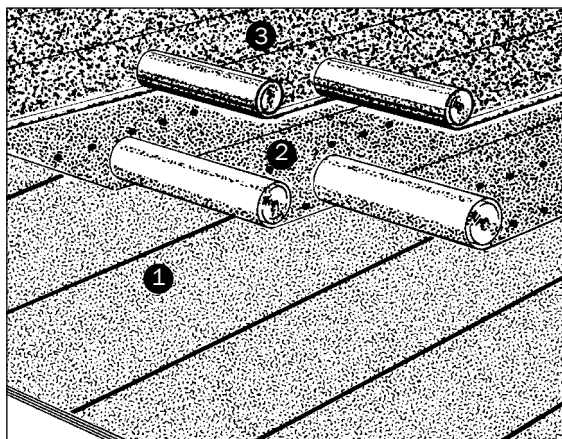
Overlæggene svejses. Ved hældning  $< 1:20$  skal beslagene midt i banen dækkes af en 140 mm bred strimmel.

Overpap i 1,0 m eller 0,6 m baner fuld-svejses.

Alle tagbrønde og taggennemføringer skal fastgøres mekanisk til tagkonstruktionen. Ved gennemføringer sikres nyt overpap med beslag, der dækkes med en overstrimmel.

### Udførelse – 2-lags løsning

Her henvises til side 6 “Udførelse – mekanisk fastgjort med skiver og skruer”.





# Detaljer

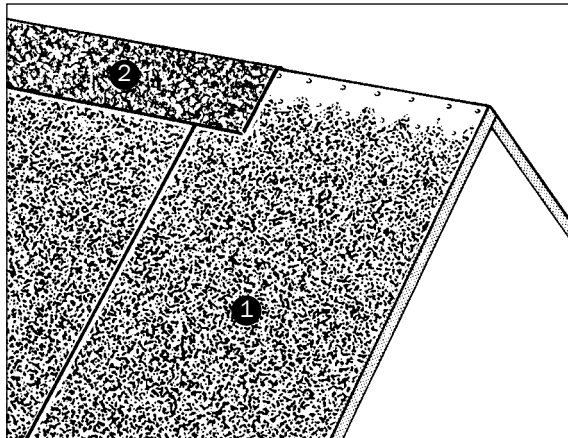
## Kip

Overpapbanerne sømmes i overkanten mod skridning. Krydssømning pr. 60 mm med blanke tagpapsøm.  
Kappe af PTM BituFlex (PF 5000 SBS) eller PTM BituFlex Kombi (PF/GF 5000 SBS) i 250 mm bredde svejses på kippen.

Hvis tagdækningen er udført som en 2-lags løsning, skal kappen også udføres med 2 lag tagpap.

### Opbygning

1. Overpap.
2. Kappe.



## Stern

Understrimmel PTM DuraFlex (PF 3500 SBS) med bredden 200 mm føres op til ca. 60 mm over trekantlisten.  
Overstrimmel PTM BituFlex (PF 5000 SBS) eller PTM BituFlex Kombi (PF/GF 5000 SBS) svejses på sternkanten og søm-  
mes med galvaniserede tagpapsøm pr. 60 mm.

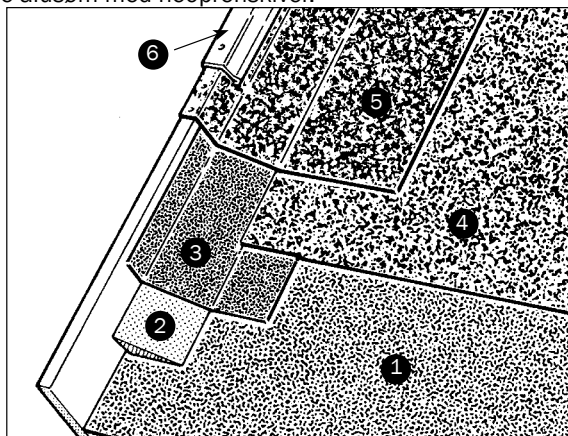
Overstrimmel PTM BituFlex (PF 5000 SBS) eller PTM BituFlex Kombi (PF/GF 5000 SBS) føres minimum 100 mm ud på taget.

Sternkapsel monteres med synlig sømning pr. ca. 0,25 m.

Til sømning af sternkapsler anvendes 3,5 x 37 mm riflede alusøm med neoprenskiver.

### Opbygning

1. Underpap.
2. Trekantliste af mineraluld.
3. Understrimmel.
4. Overpap.
5. Overstrimmel.
6. Sternkapsel.



## Vindskede

Understrimmel af PTM DuraFlex (PF 3500 SBS) i 140 mm bredde føres ud på sternen og sømmes på sternkanten med blanke tagpapsøm pr. 60 mm.

Understrimlen svejses til tagfladen.

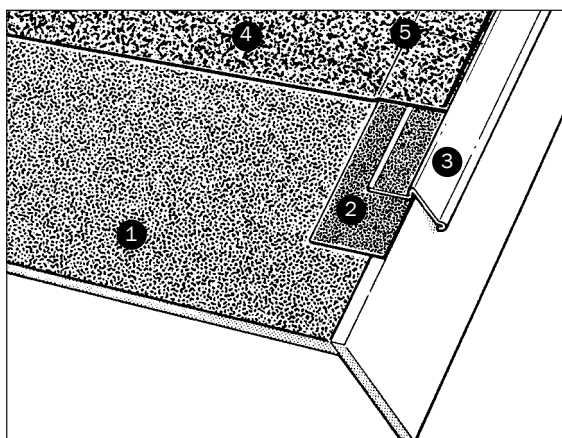
Vindskedeprofilet sømmes fast.

Inden påsvejsning af overpap forvarmes flangen med håndbrænderen.

I "grøften" mellem vindskede og overpap fuges der med Klæbeasfalt.

### Opbygning

1. Underpap.
2. Understrimmel.
3. Vindskede.
4. Overpap.
5. Klæbeasfalt.



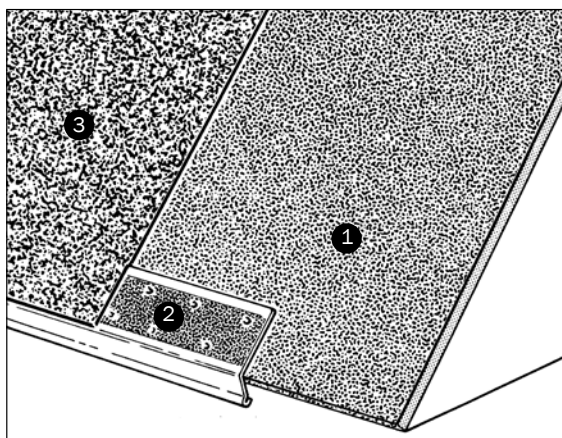
## Tagfod

Underpappet føres ned over krydsfinerkanten. Tagfod sømmes ca. 30 mm fra kanten i krydssømning pr. 75 mm. Der anvendes blanke tagpapsøm.

Inden påsvejsning af overpap forvarmes tagfoden med håndbrænderen.

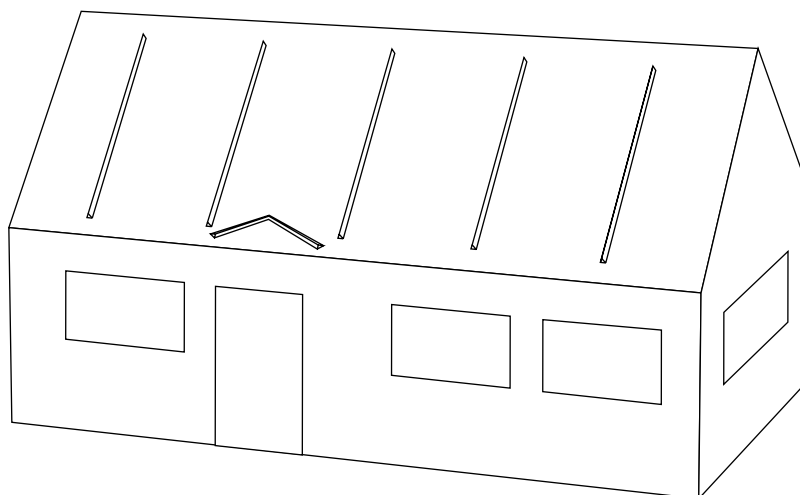
### Opbygning

1. Underpap.
2. Tagfod.
3. Overpap.



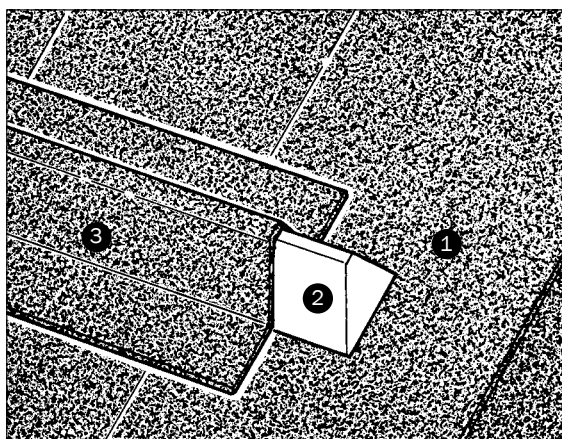
# Vandleder

Trapezliste skrues fast oven på tagdækningen enten som en liste på skrå eller to lister i et omvendt V.  
Trapezliste inddækkes med en kappe af PTM BituFlex (PF 5000 SBS) eller PTM BituFlex Kombi (PF/GF 5000 SBS), der når minimum 80 mm ud på tagfladen på hver side.  
Kappen svejses på.



## Opbygning

1. Overpap.
2. Trapezliste.
3. Kappe.



# Snitteknik

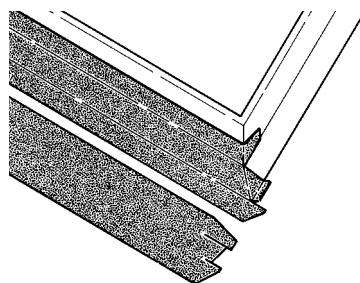
## Udvendigt hjørne

### Understrimmel

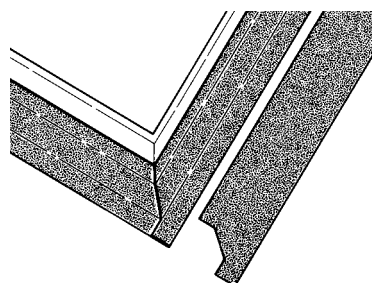
En 200 mm bred understrimmel placeres med overkant minimum 60 mm over trekantliste.

Anvend PTM DuraFlex (PF 3500 SBS).

1. understrimmel



2. understrimmel



### Overstrimmel

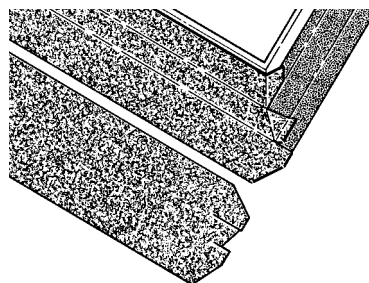
En 330 mm bred overstrimmel placeres med overkant minimum 120 mm over trekantliste, således at færdig inddækningshøjde bliver minimum 140 mm.

Minimum overlæg 50 mm.

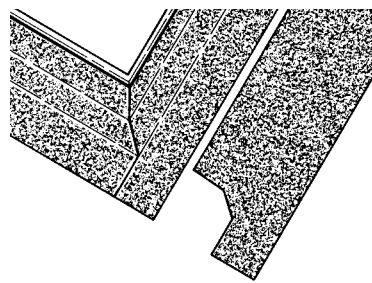
Ved inddækning af udvendigt hjørne må begge overstrimler maksimalt have en længde på ca. 2 m af hensyn til krympning.

Anvend PTM BituFlex (PF 5000 SBS).

1. overstrimmel



2. overstrimmel



# Snitteknik

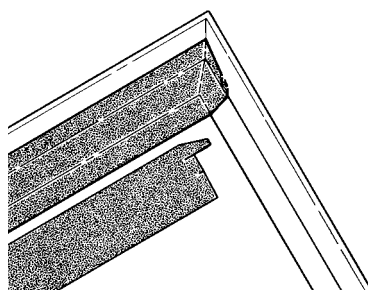
## Indvendigt hjørne

### Understrimmel

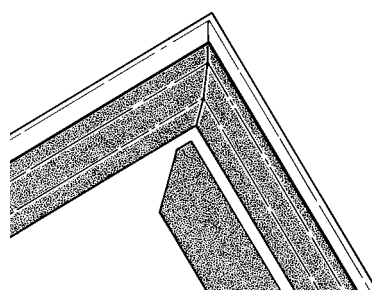
En 200 mm bred understrimmel placeres med overkant minimum 60 mm over trekantliste.

Anvend PTM DuraFlex (PF 3500 SBS).

### 1. understrimmel



### 2. understrimmel



### Overstrimmel

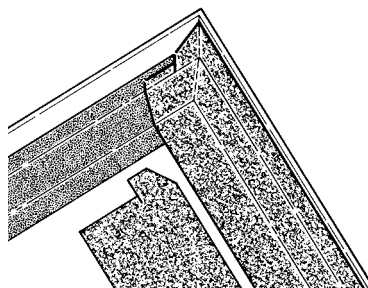
En 330 mm bred overstrimmel placeres med overkant minimum 120 mm over trekantliste, således at færdig inddækningshøjde bliver minimum 140 mm.

Minimum overlæg 50 mm.

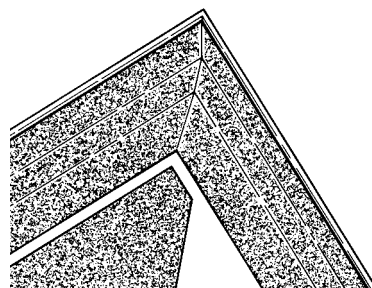
Ved inddækning af indvendigt hjørne må begge overstrimler maksimalt have en længde på ca. 2 m af hensyn til krympning.

Anvend PTM BituFlex (PF 5000 SBS).

### 1. overstrimmel



### 2. overstrimmel



# Produktdata

## Polarplader

Dimension m x m	Underpap
1220 x 2440	PTM DuraFlex

Tagkrydsfineren kan være 16 mm eller 19 mm tyk. Tykkelsen på krydsfineren samt afstanden mellem spærene fastlægges ud fra den aktuelle snelast.

Polarplader er tagkrydsfiner med fabrikspålagt underpap. Det pålagte underpap giver følgende fordele:

- Beskytter krydsfineren mod fugt under oplægning.
- Sikrer en hurtig lukning af taget i forbindelse med strimling med PTM DuraFlex (PF 3500 SBS).

Langs langsiderne er kanterne friholdt for klæbning i en bredde af 50 mm for at give mulighed for bevægelse over pladesamlinger.

### Krav til overflader – tagdækningen

Materialeegenskaberne, herunder brandmodstandsevnen, for tagpap skal dokumenteres og CE-mærkes i henhold til produktstandarden for tagpap DS/EN13707.

Der er altid krav til at tagdækningen skal klassificeres for dets egenskab med hensyn til udefra kommende brand (såkaldt flyvebrand) iht. DS/EN 13501-5. Tagdækninger skal på enhver bygning altid opfylde brandklassifikationen  $B_{ROOF}$  (t2).

I henhold til Byggevaredirektivet klassificeres byggevarer og bygningsdele ud fra deres:

- Reaktion på brand, dvs. i hvilken grad de medvirker til branden og afgiver røg og brændbare dråber eller partikler.
- Brandmodstandsevne.

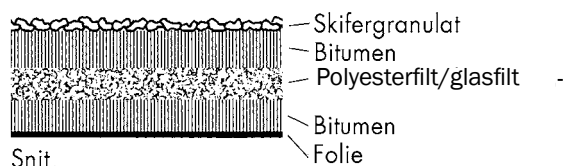
Brandklassifikation er en systemafprøvning og kan derfor ikke oplyses for det enkelte produkt, men må oplyses for de enkelte kombinationer af underlag, under- og overpap. Tagdækningen, dvs. under- og overpap, skal derfor brandprøves af producenterne på de aktuelle forskellige underlag for at opnå den rigtige klassifikation  $B_{ROOF}$  (t2). Brandprøvningen skal i Danmark udføres efter prøvningsstandardEN 1187 test 2 "Test methods for external fire exposure to roofs".

KlassifikationsstandardEN indeholder regler for de forskellige underlag og muligheder for at udvide klassifikationen. F.eks. gælder tagdækningsspecifikationer prøvet på EPS også for træ- og mineraluldsunderlag.

Tagdækningsspecifikationer som er klassificeret som  $B_{ROOF}$  (t2) findes på vores hjemmeside [www.phonixtagmaterialer.dk](http://www.phonixtagmaterialer.dk)

## PTM BituFlex Kombi (PF/GF 5000 SBS)

Dimension m x m	Med klæbekant	Farve	Vægt kg/rulle	Rulle/ palle
1,0 x 5	Ja	Sort	Ca. 25	24
1,0 x 8	Ja	Sort	Ca. 39	15



Ovenstående produkter kan leveres i andre farver. Kontakt Kundeservice.

### Produktbeskrivelse

Produktet er en polymermembran med kombiarmering af polyesterfilt og glasfilt, der er imprægneret med bitumen. Den er derefter belagt på over- og undersiden med SBS-polymerbitumen.

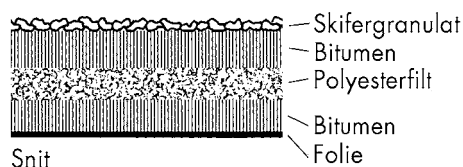
Oversiden er bestrøet med granulat af naturskifer, som beskytter mod solens ultraviolette stråler.

Undersiden er belagt med en tynd folie, der forhindrer sammenklæbning under opbevaring og transport, og som blot brændes væk under påsvejsning.

Membranen har særdeles gode mekaniske og elastiske egenskaber, der bibeholdes i kulde, således at produktet kan rulles ud ved temperaturer ned til  $-15^{\circ}\text{C}$ .

## PTM BituFlex (PF 5000 SBS)

Dimension m x m	Med klæbekant	Farve	Vægt kg/rulle	Rulle/ palle
1,00 x 5	Ja	Sort	Ca. 25	24
1,00 x 8	Ja	Sort	Ca. 40	15
0,60 x 10	Ja	Sort	Ca. 30	15
0,25 x 12	Nej	Sort	Ca. 15	24



### Produktbeskrivelse

Produktet er en polymermembran med armering af polyesterfilt, der er imprægneret med bitumen.

Den er derefter belagt på over- og undersiden med SBS-polymerbitumen.

Oversiden er bestrøet med granulat af naturskifer, som beskytter mod solens ultraviolette stråler.

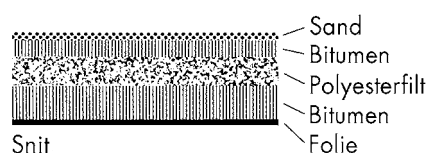
Undersiden er belagt med en tynd folie, der forhindrer sammenklæbning under opbevaring og transport, og som blot brændes væk under påsvejsning.

Tagpapen har særdeles gode mekaniske og elastiske egenskaber, der bibeholdes i kulde, således at produktet kan rulles ud ved temperaturer ned til  $-15^{\circ}\text{C}$ .

Produktet er forsynet med overlægsmarkering samt markering pr. 100 mm til brug for mekanisk fastgørelse.

## PTM DuraFlex (PF 3500 SBS)

Dimension m x m	Overlægs- markering	Vægt kg/rulle	Rulle/ palle
1,00 x 7	Ja	Ca. 23	24
1,00 x 12	Ja	Ca. 40	15
0,60 x 12		Ca. 24	15
0,50 x 12		Ca. 20	15



### Produktbeskrivelse

Produktet er en polymermembran med armering af polyesterfilt, der er imprægneret med bitumen.

Den er derefter belagt på over- og undersiden med SBS-polymerbitumen.

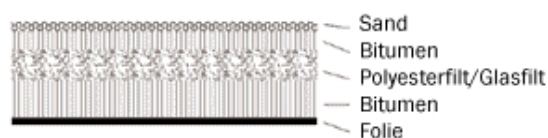
Oversiden er bestrøet med sand.

Undersiden er belagt med en tynd folie, der forhindrer sammenklæbning under opbevaring og transport, og som blot brændes væk under påsvejsning.

Membranen har særdeles gode mekaniske og elastiske egenskaber, der bibeholdes i kulde, således at produktet kan rulles ud ved temperaturer ned til -15 °C. Produktet er forsynet med overlægsmarkering.

## PTM DuraFlex Kombi (PF/GF 3500 SBS)

Dimension m x m	Overlægs- markering	Vægt kg/rulle	Rulle/ palle
1,00 x 7	Ja	Ca. 23	24
1,00 x 12	Ja	Ca. 40	15



### Produktbeskrivelse

Produktet er en polymermembran med kombiarmering af polyesterfilt og glasfilt, der er imprægneret med bitumen. Den er derefter belagt på over- og undersiden med SBS-polymerbitumen.

Oversiden er bestrøet med sand, undersiden er belagt med en tynd folie, der forhindrer sammenklæbning under opbevaring og transport.

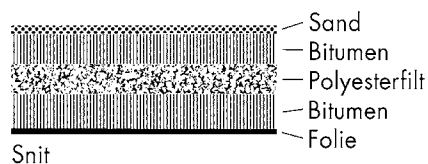
Produktet er forsynet med overlægsmarkering og har har markering pr. 100 mm til brug ved placering af en evt. mekanisk fastgørelse.

Membranen har særdeles gode mekaniske og elastiske egenskaber, der bibeholdes i kulde



## PTM DuraTec (PF 3500)

Dimension m x m	Overlægs- markering	Vægt kg/rulle	Rulle/ palle
1,00 x 7	Ja	Ca. 25	24
1,00 x 12	Ja	Ca. 42	15



### Produktbeskrivelse

Produktet er en tagpap med armering af polyesterfilt, der er imprægneret med bitumen.

Det er derefter belagt på over- og undersiden med bitumen.

Oversiden er bestrøet med sand.

Undersiden er belagt med en tynd folie, der forhindrer sammenklæbning under opbevaring og transport, og som blot brændes væk under påsvejsning.

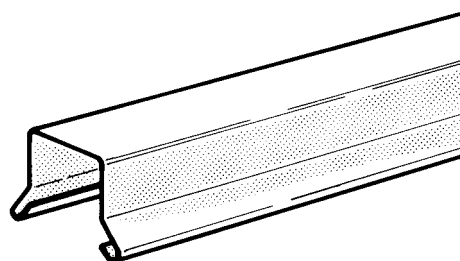
Produktet kan rulles ud ved temperaturer ned til +5 °C.

Produktet er forsynet med overlægsmarkering.

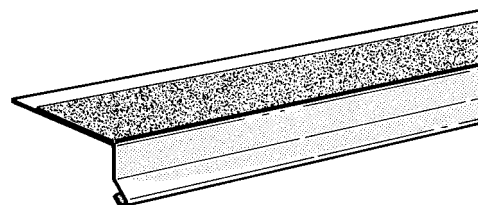
# Produktdata

## Afslutningsprofiler

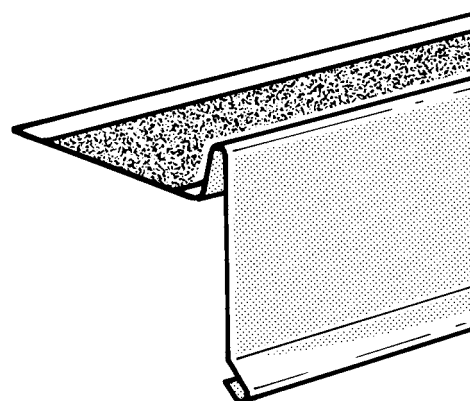
<b>Sternkapsel med lige bagkant</b>	<b>Nr.</b>	<b>Længde mm</b>	<b>Godstykkelse mm</b>
30 x 25 x 30 mm	2A	1000	0,6
30 x 35 x 30 mm	2B	1000	0,6



<b>Tagfod</b>	<b>Nr.</b>	<b>Længde mm</b>	<b>Godstykkelse mm</b>
60 x 100 mm	4I	1000	0,6
60 x 100 mm (forgrundet)	4F	1000	0,6



<b>Vindskede</b>	<b>Nr.</b>	<b>Længde mm</b>	<b>Godstykkelse mm</b>
80 x 23 x 100 mm	3H	1000	0,6
80 x 23 x 100 mm (forgrundet)	3I	1000	0,6



## Grundingsasfalt

Spande ltr
5
10

### Produktbeskrivelse

Produktet er en tyndtflydende bitumenopløsning. Anvendes til grunding og støvbinding på betontage, gamle tagpaptage, jern og andre flader, hvorpå der skal klæbes eller svejses tagpap eller påføres koldflydende asfaltprodukter. Forbrug: Ca. 0,1-0,2 l/m<sup>2</sup>

### Brugsanvisning

Opdateret arbejdshygiejnisk brugsanvisning kan bestilles ved henvendelse til Kundeservice.

Komplet sortiment over flydende produkter og deres anvendelse kan ses i brochuren "Vedligeholdelsesguide".

## Klæbeasfalt

Spande kg
10,00
5,00
0,90 kg patron
0,31 l patron

### Produktbeskrivelse

Produktet er en sejtflydende bitumenopløsning tilsat mineralske fibre og fyldstoffer. Anvendes til klæbning af tagpap, samt til reparation af tagpaptage og skifertage samt til kitning og fugning ved ovenlys, hætter, tagedløb og lignende. Forbrug: Ca. 1-2 kg/m<sup>2</sup> (afhængig af opgaven)

### Brugsanvisning

Opdateret arbejdshygiejnisk brugsanvisning kan bestilles ved henvendelse til Kundeservice.

Komplet sortiment over flydende produkter og deres anvendelse kan ses i brochuren "Vedligeholdelsesguide".

## Montageskrue og skive

Standard – produktnr. 617

Varebetegnelse	Dimension mm	Antal pr. pk
Montageskrue	5 x 35	1000 stk.
Montageskive	Ø 40	1000 stk.



### Produktbeskrivelse

Montageskruen er en træskrue, som er korrosion beskyttet iht. krav. Montageskiven er af 1 mm stål og korrosion beskyttet iht. krav.

# Varmt tag

Hvor man har brug for ekstra isolering eller vil udnytte tagrummet, kan det være en fordel med et såkaldt varmt tag.

Varmt tag er en tagkonstruktion, hvor isoleringen er placeret mellem det bærende underlag og tagdækningen.

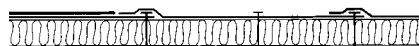
Et varmt tag er ikke ventileret, idet der regnes med en beskeden og dermed uskadelig fugttilførsel fra det underliggende rum. Dette opnås med en dampbremse på isoleringens varme side.

Ved renovering, hvor et koldt tag ændres til varmt tag, skal den eksisterende tagdækning fungere som dampbremse. Det bør derfor sikres, at den er tæt.

1. Isoleringen udlægges løst, og underpapbaner i 1,0 m bredde rulles ud, rettes til og fastgøres. Overlægget på min. 100 mm svejses.



2+3. Overpapbaner i 1,0 m bredde stødes mod overlægget i underpapbanerne og fuldsvejses til underpappet.



NB: Hvis der ikke kan opnås tilstrækkelig styrke med 0,9 m mellem fastgørelsesrækkerne, skal der fastgøres midt i banerne. Fastgørelsesrækker kommer således til at ligge pr. 0,45 m.



Som beslag anvendes skiver med teleskopvirkning, frigang min. 30 mm, og egnet skrue/betonsøm.

Ved hældning < 1:5 skal eventuelle beslag placeret midt i banen dækkes af en 140 mm bred strimmel.

Langs alle kanter på taget monteres trykimprægneret kanttømmer.

Kanttømmeret har to funktioner:

- Som underlag for montering af afslutningsprofiler og sømning af overpap mod skridning.
- Sikring mod, at isoleringen kæntrer under snelast. Isoleringen bør være trædefast.

# Fastgørelse

Fastgørelsen dimensioneres med udgangspunkt i PTM-anvisning Fastgørelse af tagdækning/solceller.

Det regningsmæssige hastighedstryk skal dog fastlægges af den projekterende eller ved henvendelse til rette myndighed.



# PHØNIX TAG MATERIALER

*Foretrukket af professionelle ...*

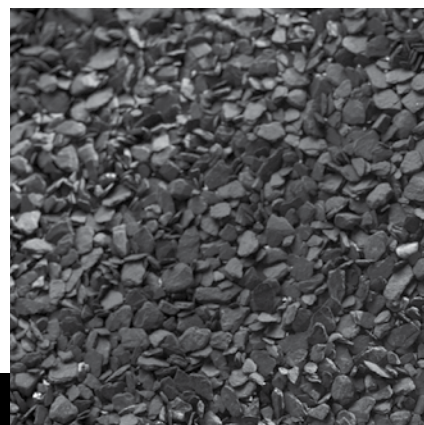


**Phønix Tag Materialer A/S**  
Vester Allé 1  
DK-6600 Vejen  
Tlf. +45 79 96 21 21

Kundeservice Vest  
Tlf. +45 79 96 21 00

Kundeservice Øst  
Tlf. +45 43 66 21 60  
Fax +45 43 66 21 69

[info@phonixtagmaterialer.dk](mailto:info@phonixtagmaterialer.dk)  
[www.phonixtagmaterialer.dk](http://www.phonixtagmaterialer.dk)





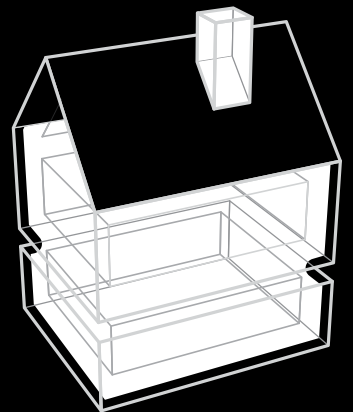
**PHØNIX TAG MATERIALER**

*Foretrukket af professionelle ...*



# IKKUSSUUNERA POLARTAG

Kalaallit Nunaanni pappiararsualersuineq



# Imarisai

Siulequt	Qupperneq	3
Erseqqissaanerit – krydsefinerit nunani issittunut naleqqussakkat	Qupperneq	4
Erseqqissaanerit – krydsfineri (pappiararsuaq fabrikimi ikkunneqanngitsoq)	Qupperneq	5
Erseqqissaanerit – Nutarterineq (ataatsimik qaliliineq)	Qupperneq	7
Erseqqissaanerit – Nutarterineq (qaleriit marluuppata)	Qupperneq	8
Sumerngit immikkuutaarlugit erseqqissarnerat	Qupperneq	9
Qiortaariaaseq – Teqqeqqoq avammut sammisoq	Qupperneq	12
Qiortaariaaseq – Teqqeqqoq ilummut sammisoq	Qupperneq	13
Krydsfinerit issittumi atugassat – nioqqutissiap eqqartugassartai	Qupperneq	14
Qallequtassat eqqartornerat	Qupperneq	18
Qaliaq oqorsagaq	Qupperneq	20
Qajannaarnera	Qupperneq	21



# Siulequt

Atuagassiaq una Phønix Tag Materialer-ip naqitertitaraa Kalaallit Nunaanni pappiararsualersuisartunut ikiuutissatut.

Atuagassiami eqqartorneqarput sulinermi qanoq periuseqarnissaq aamma pineqartut ilamerngisa qanoq naammassineqarnissaat, atorneqarsinnaasut sulillutik sanasunit aamma siunnersuisunit Kalaallit Nunaanni qalialiornissamik pilersaarusiortunit. Atuagassiami uani erseqqissarlugit allattukkat malinnaaffigaat Klasse B<sub>ROOF</sub> (t2) pappiararsualeruinermi piumasarisat ikuallattoornaveersaarnisamut. Inneq atorneqarpat takoqquneqarpoq ikuallattoornermut ilitsersuut “Varmt arbejde – tagdækning”.

Tamakkua saniatigut atuagassiap imarai atortussat Phønix Tag Materialer–ip Kalaallit Nunaanni nioqqutaasa qanoq ittuunerisa allaatigineqarnerat.

# Erseqqissaanerit

## Krydsfineri (krydsfinerit nunani issittunut naleqqussakkat)

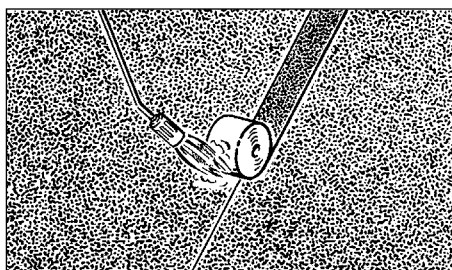
Krydsfineri allermik fabrikimi nipititamik allermik pappiarsualik quassuttuumut aalajangerneqassaaq Imminnut tunneri PTM Durafleximik (PF 3500 DBS) amitsunngorlugit qiortakkamik matuneqassaaq, taannalu svejserunneqassaaq Pappilarsuaq qullissaaq 1,0 meterimik silitsigisoq svejserunneqassaaq..

**Qalialiorneq**, qaliap uinganera  $\geq 1:40$

Pappiararsuaq qallissaaq	Pappiarsuaq alleq.
PTM BituFlex Kombi	PTM DuraFlex

### Tullerissaarnera

1. Krydsfineri allissamik nipititsivigeriigaq.
2. Amitsukujuut.
3. Pappiararsuaq qallissaaq.



### Suliarinissaa – krydsfinerit nunani issittuni atugassat

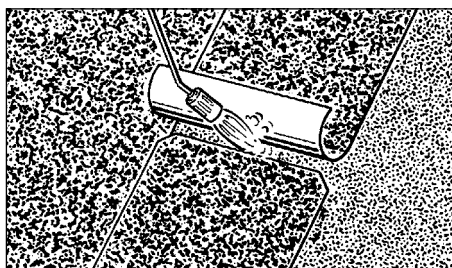
Krydsfinerit pappiararsuarnik allissamik nipititsivigeriikkat tuussassianut qajannaarneqassapput kikissat imaluunniit qinnillit atorlugit. Katinneri tamassuma kingorna PTM Durafleximik (PF 3500 SBS) amitsunngorlugit qiortakkamik matuneqassapput.



Pappiararsuit sivinganerata tungaa malillugu svejserunneqassapput kikiallugillu illikarnaveerlugit.

### Illikarnaveerlugit kikianneri

Illikarnaveerlugit kikianneqassapput uinganera imaappat  $\geq 1:10$ . Pappiararsuit seqinermik kissatinneqarpata qaliap uinganeratigut sisoorinissaat pinngitsoorniarlugu qaleriinnerata naanera svejsertinnagu pappiararsuit qallissat qulaani sinaanut kikianneqassapput. Taamaassaaq aamma qaliap qimerluani aamma qaliap qeqqata ilaani pappiararsuup isuani. Kikiannik qalissianut naleqquttunik galvaniseerikkanik krydserlugit kikiatorneqassapput 60 mm-imik akunnilerlugit.



# Erseqqissaanerit

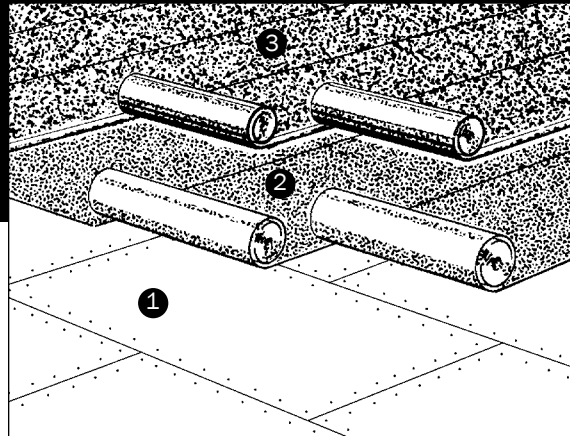
## Krydsfineri (Pappiararsuaq qallissaq fabrikimi ikkunneqanngitsoq)

**Qalialersuineq tamaat nipitillugu**, qaliap uinganera  $\geq 1:40$

Pappiararsuaq qallissaq	Pappiararsuaq alleq.
PTM BituFlex Kombi	PTM DuraFlex
PTM BituFlex	PTM DuraFlex Kombi

### Tullerissaarnera

1. Krydsfineri.
2. Pappiararsuaq alleq.
3. Pappiararsuaq qallissaq.



### Suliarinera – tamaat nipitillugu

Pappiararsuit qallissat sivinganerata tungaa ilaarlugu svejserunneqassapput. Pappiararsuaq qallissaq minnerpaamik 100 mm-nik alleqtassiamiit silinneruvoq Sisusoornissaat akornuserniarlugu kikiattorneqassapput qaliap uinganera imaappat  $\geq 1:10$ , takuuk ataani qupperneq 4.

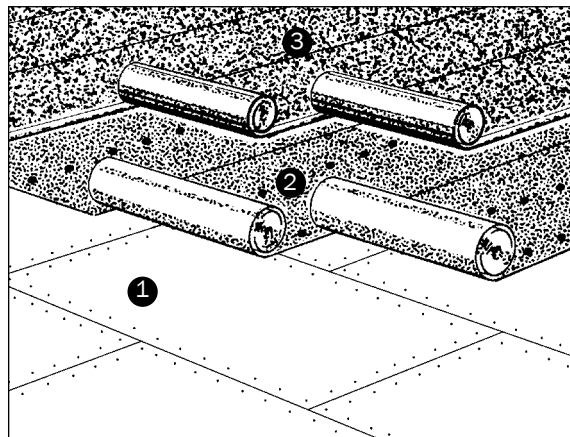
**Qalissiorneq – kikiattorlugu qajannaarsugaq**, qaliap uinganera  $\geq 1:40$

Pappiararsuaq qallissaq	Pappiararsuaq alleq.
PTM BituFlex Kombi	PTM DuraFlex
PTM BituFlex	PTM DuraFlex Kombi

### Tullerissaarnera

1. Krydsfineri.
2. Pappiararsuaq alleq.
3. Pappiararsuaq qallissaq.

Pappiararsuaq allissaq 1,0 meterimik takissusilikkaarlugu sivinganerata tungaa ilaarlugu siaarneqassaaq taavalu skivit qinnillillu atorlugit 0,45 meterikkaarlugit (imminnut ungasissusissaat) mekaniskimik qajannaarneqassallutik, taamaalilluni qaleriinnerini kinguleriaani ataasiussalluni kinguleraanilu ataatsimi qeqqaniissalluni. Imminnut qaleriinnerat nipitillugu. Qaliaq imatut uingategippat  $< 1:5$  pappiararsuup qeqqani kikiattukkat qallerneqassapput pappiararsuarmik

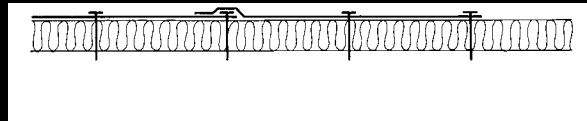


amitsumik 140 mm-nik silitsigisumik. Pappiararsuaq qallissaq 1,0 metri imaluunniit 0.6 metinngorlugit svejserunneqassaaq sisooorneerlugulu kikianneqassalluni, qupperneq 4 takuuk.

## Suliarinera

### - kikiattorlugu kikissanik qinnilinnik saviminernik saattukujuunik ikkuffilerlugit

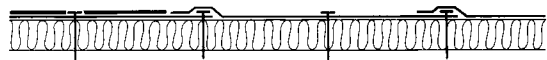
Pappiararsuaq allissaq PTM Duraflex (PF 3500 SBS) imaluunniit PTM DuraFlex Kombi (PF/GF 3500 SBS) sivinganeq malillugu siaarneqassaaq, narlorissarneqarluni mekaniskimillu qajannaarsorneqassalluni.\*



Pappiararsuaq allissaq tulleq siaarneqassaaq, nalerissarisarneqassalluni mekaniskimik qajannaarlugu\*, qaleriinnerallu svejserlugu.\* Pappiararsuup qeqqani kikissat naleriimmik inissinneqassapput. Qaliaq ima uingappat < 1:5 taava kikissat pappiararsuup qeqqaniittut matuneqasaapput amitsukujuumik 140 mm-rinik silitsigisumik.



Pappiarsuaq qallissaq 1,0 metri imaluunniit 0,6 metri qaleriinneranut tutsinneqassaaq tamakkiisumillu svejserlugu



Pappiarsuaq qallissaq tuleq qaleriinneranut tutsinneqassaaq tamakiisumillu svejserlugu.



Imminnut qaleriinnerat minnerpaamik 100 mm-ussaaq.

\*) Pueqqorpallaarsimappat /pueqqorpallaarpap pappiararsuup kissalaarnissaa pisariaqarsinnaavoq kikiattorlugu qajannaartinnagu.

## Kikissat

Kikiak marlunnik pisuuvoq savimineq saattoq kikissap ikkuffissaa naqtsinera siaruaallallugu minnerpaamik angissusilik Ø 40 mm-nik ammalu kikiak qinnilik 4,8 mm-nik angissusilik.

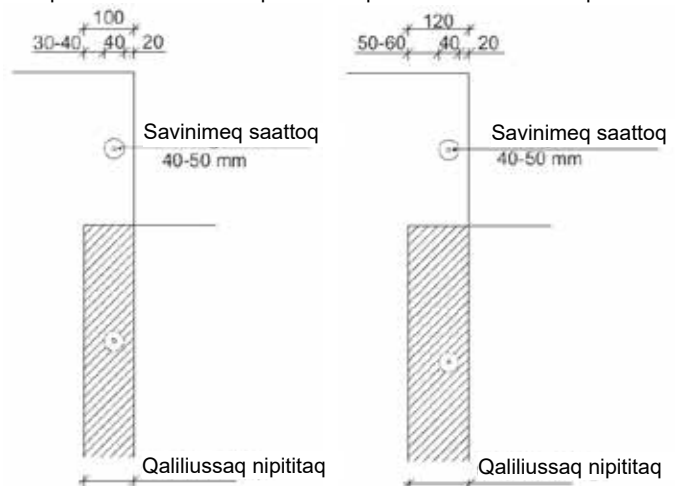
PTM- innersuussutit amma ilitsersuutit tassunga atasut naapertorlugit assignngitsut piumasarineqarput:

- Kikissat qinnillit qanoq ninngutiginerat alleqummut ikkuffigisaannut naleqqiullugit.
- Savimerngit saattukujuut qanoq iluseqarnissaat naleqqiullugu allequtaq ikkuffik manngernersoq imaluunniit nerumaarnersoq.
- Kikiannut, skruinut skivinullu mangertornersinnaanermut piumasaqaatit ETAG 006 naapertorlugu Kestonichcycler-it 15-it malissavaat.

## Imminnut qaleriitsinnissaannut aamma qanoq ungasitisiginissaannut piumasarisat

Pappiararsuit qalissiat qaleriinnik pappiarartallit maskiinamik pappiararsuarmut allerpaamut ikkussuineq

Pappiararsuit qalissiat ataasiinnarmik pappiarartallit maskiinamik qalissiap qaavanut ikkussuineq



Saviminip saattup sanimut silissusaa ann. 50 mm.

Pappiararsuaq aataatsimik qalilik

# Erseqqissaanerit

## Iluarsaaneq (pappiararsuaq qalissiamut atareersumut naleqqussagaq ataasiinnarmik qaleriaarnikoq)

Pappiararsuit atareersut iluarsarneqarsinnaapput qaleriit marlungorlugit imaluunniit ataasiinnarmik.

Iluarsaalluni tamatigit misissoqqaartariaqarpoq tuffissaa qajannaarfigissallugu naammannersoq. Kikissat akunnilerneqassapput pineqartumi anorip sakkortutigisarnera najoqqutalugu takuuk qupperneq 22.

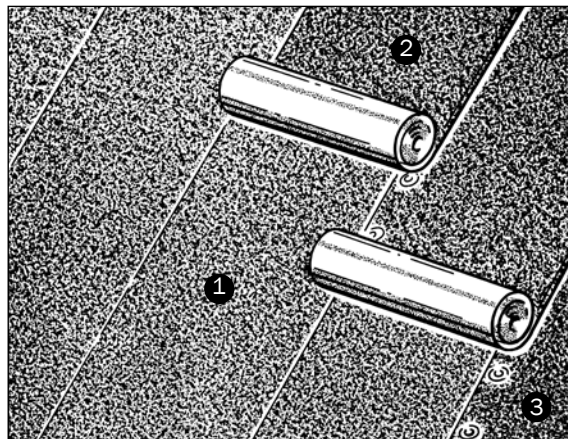
**Qalilersuineq- ataasiannarmik**, qaliap uinganera  $\geq 1:20$

Pappiararsuaq qalissaq	Pappiararsuaq alleq.
PTM BituFlex Kombi M	

### Tullerissaarnera

1. Pappiararsuaq pisoqaaq.
2. Pappiararsuaq qalissaq.
3. Kikissat.

Pappiararsuaq qalissaq 1,0 m silitsigisoq siaarneqassaaq qaliap uinganera sammiveqatigalugu qajannaarlugulu sinaatigit kikiattorlugu 1,0 m-nik silitsigisut atornerarpaqta kikissat 0,45 m-nik imminnut akunneqassapput pappiararsuullu qeqqani kikissat matuneqassapput amitsukujuumik 140 mm-nik silitsigisumik. Qaliliusaaq nipitinneqassaaq Kikissat qanoq ittut atornerqartut qanorlu sinaanut inissinneqartut qupperneq 6-mi takutinneqarpoq. Imminnut qaleriissinnerat minnerpaamik 120 mm-riusariaqarpoq.



Qaliap ammaneri uigunerilu tamarmik qaliap tuussassiaanut kikiattorlugit qajannaarneqassapput. Uigunerini pappiararsuaq nutaaq qalissaq qajannaarneqassaaq kikiattorlugu amitsukujuumik qallerlugu.

Qaliap teqeqqui katiffiilu tamaasa pappiararsuarmik qalissiamik qajannaarluakkamik nipitiffigineqassapput. Pappiararsuup nipitinnnginnerani pappiararsuaq atareersoq taninneqassaaq atorlugu Grundingsasfalt. Qaliap ammut naanera atuarlugu pappiararsuup tingititaanissaa pinaveersaartinneqassaaq kikissanik mileqqortuunik 60 mm-nik akunnilersorlugit pappiararsuaq qalissaq nutaaq nipititsinnagu.

# Erseqqissaanerit

## Iluarsaaneq (qaleriiaat marluk)

**Qaliliineq-qaleriinnik marlunnik** qaliap uinganera  $\geq 1:40$

Pappiararsuaq qallissaq	Pappiararsuaq alleq.
-------------------------	----------------------

PTM BituFlex Kombi	PTM DuraFlex
--------------------	--------------

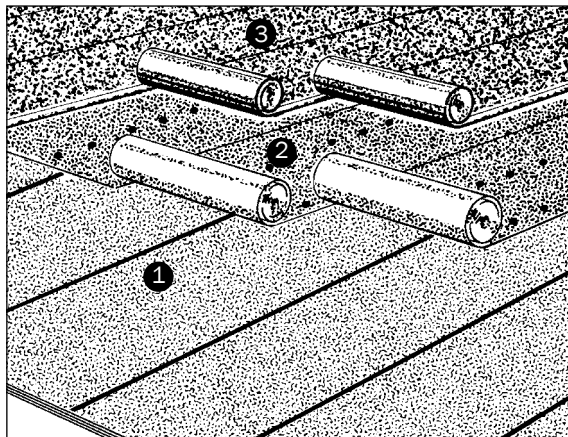
PTM BituFlex	PTM DuraFlex Kombi
--------------	--------------------

### Tullerissaarnera

1. Krydsfineri.
2. Pappiararsuaq alleq.
3. Pappiararsuaq qallissaq.

Pappiararsuaq allissaq 1,0 meterikkaarlugu sivinganerata tungaa ilaarlugu siaarneqassaaq taavalu skivit qinnillillu atorlugit 0,45 meterikkaarlugit (imminnut ungasissusissaat) mekaniskimik qujannaarneqassallutik.

Imminnut qaleriinnerat nipitillugu. Qaliaq uingappat  $< 1:20$  pappiararsuup qeqqani kikissat matuneqassapput amitsukujuunik 140 mm sillitsigisunik.



Pappiararsuaq qallissaq 1,0 m imaluunniit 0,6 m sillitsigisoq tamakkerluni nipitinneqassaaq.

Qaliap ammaneri uigunerilu tamarmik qaliap tuussassiaanut kikiattorlugit qajannaarneqassapput. Uigunerini pappiararsuaq nutaaq qallissaq qajannaarneqassaaq kikiattorlugi amitsukujuumik qallerlugu.

### Qaleriit marluk suliarinerat

Qupperneq 6-mut innersuussut "suliarinnineq – mekaniskimik qajannaarsugaq kikissanik qinnilinnik saattukujuunik ikkuffilik".

# Sumerngit immikkuutaarlugit erseqqissarnerat

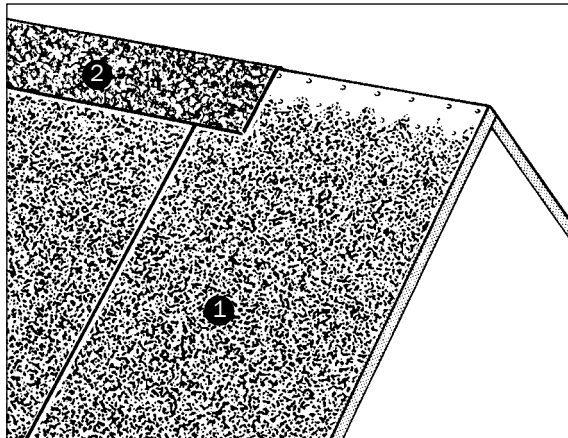
## Illup qaliata sinaakkutaa

Pappiararsuit qallissat qummut sinaanni kikiattorneqassapput sisunaveerlugit. Sangusaartumik kikiattorlugit 60 mm-nik akunnilerlugit kikissat mileqqortuut atorlugit. Qalleqtissaq PTM Bituflex (PF 5000 SBS) imaluunniit PTM; Bituflex Kombi (PF/GF 5000 SBS) 250 mm-mik silitsigisut illup qaliata sinaakkutaanut nipputsinneqassapput.

Qaleriinnik marlunnik pappiararsualersuisimagaanni qimerluata qallequtaa aamma malunnik qaleriussaaq.

### Tullerissaarnera

1. Pappiararsuaq qallissaq.
2. Qalleqtissaq.



## Illup qaliata teqeqqui

Alleqtassaq PTM Duraflex (PF 3500 SBS) 200 mm-nik silitsigisoq inissinneqassaaq 60 mm missiliorlugu liste pingasunik teqeqqulik qulaallugu. Amitsukujooq qalissaq PTM Bituflex (PF 5000 SBS) imaluunniit PTM Bituflex Kombi (PF/GF 5000) sallilikkap teqeqqanut nipitinneqassaaq imaluunniit qalissiamut kikissanik galavniseerikkanik 60 mm ungasitsigisunik kikianeqassallutik.

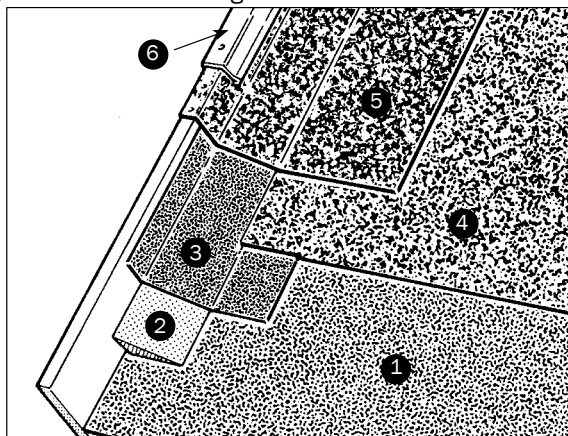
Amitsukujooq qalissaq PTM Bituflex (PF 5000 SBS) imaluunniit PTM Bituflex Kombi (PF/GF 5000 SBS) minnerpaamik 100 mm illup qalianut ikkussuunneqassapput.

Sallilikkap qaleqtassaa ikkunneqassaaq ersittumik kikiattorlugu 0,25 m-rinik akunnilersorlugit.

Sallilikkap qalleqtassaa kikiattorneqassaaq atorlugit 3,5 x 37 mm kikissat kigartukkat aluminiumut atortussat.

### Tullerissaarnera

1. Pappiararsuaq alleq.
2. Oqorsaatisst liste pingasunik teqeqqulik.
3. Amitsukujooq alleqtassaq.
4. Pappiararsuaq qallissaq.
5. Amitsukujooq qalissaq.
6. Sallilikkap qalissaa.



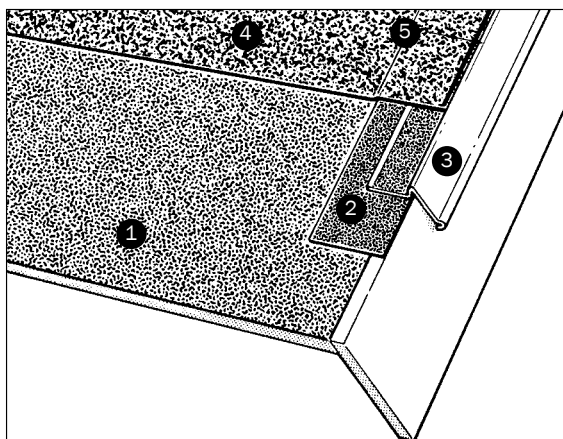
## Qaliap isuata salliligartaa

Pappiararsuaq allequtassaq amitsoq PTM Duraflex (PF 3500 SBS) i 140 mm silitsigisoq sallilikkamut qaliap isuanut tutsinneqassaaq kikiattorneqarluni sinarsuanut mileqqortuunik qillarinnik 60 mm-nik akunnilersorlugit. Amitsukujuooq allequtassaq qaliap qaanut nipitinneqassaaq. Sallilikkap qalequtassaa kikiattorneqassaaq. Pappiararsuaq qallissaq nipitinninnerani amitsukujuooq kiassaammik kiassaqqarneqassaaq.

Isuata naanerata matunerata pappiarsuullu qallissap akornanni ammaneq Asfaltimik nipitittakkamik marraasersorneqassaaq.

### Tullerissaarnera

1. Pappiararsuaq alleq.
2. Amitsukujuooq allequtassaq.
3. Qaliap isuata salliligartaa.
4. Pappiararsuaq qallissaq.
5. Asfalti nipinnartoq.

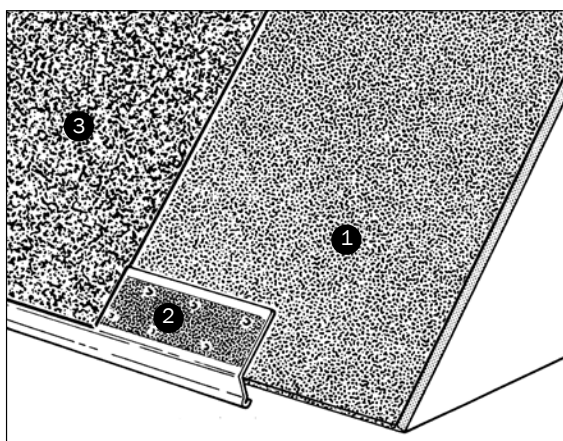


## Pappiararsuaq sinaaniittussaq

Pappiararsuaq allequtassaq krydsfinerip sinarsuanut peqinneqassaaq Pappiararsuup ammut sinarsua kikiattorneqassaaq sinarsuaniit 30 mm-erinik akunnilerlugu sangusaartumik kikiattorlugu 75 mm-erinik akunnilinnik. Mileqqortut qillarissut atorneqassapput. Pappiararsuaq qallissaq nipitilersinnagu qaliap ammut sinarsua kiassarneqassaaq innermik supuukkamik.

### Tullerissaarnera

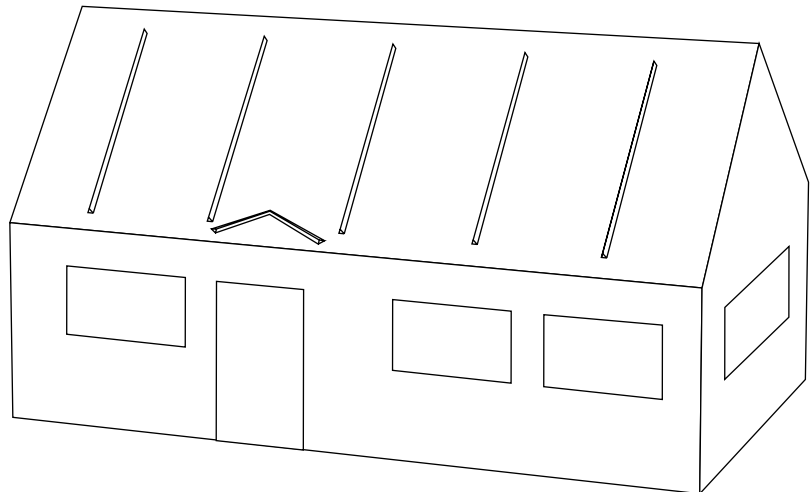
1. Pappiararsuaq alleq.
2. Pappiararsuaq sinaaniittussaq.
3. Pappiararsuaq qallissaq.





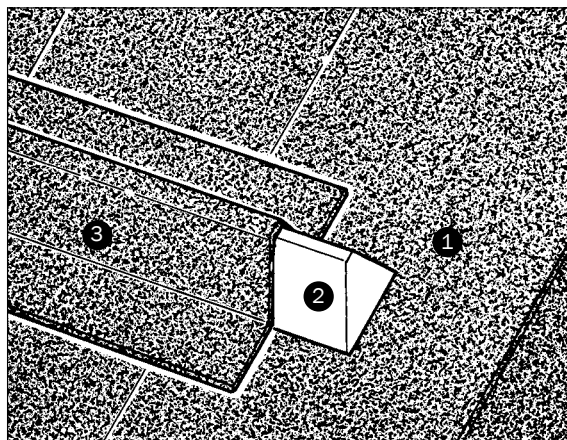
## Erngup ingerlavissaa

Listeq trapezi qaliap qaavanut kikianeqassaaq listisut sangungasutut imaluunniit V killormut sammisumik. Listi trapezi qallerneqassaaq PTM Bituflex (PF 5000 SBB) imaluunniit PTM Bituflex Kombi (PF/GF 5000 SBS), –mik minnerpaamik 80 mm qalianut illuttut. Qallequtaa nipitineqassaaq.



### Tullerissaarnera

1. Pappiararsuaq qallissaq.
2. Listeq trapezi.
3. Qallequtissaq.



# Qiortaariaaseq

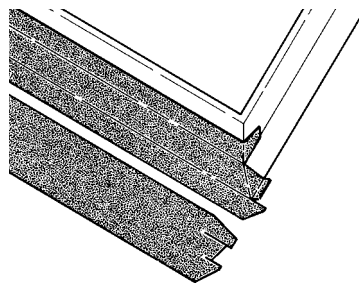
## Teqqoq avammut sammisoq

### Amitsukujoq alleqtassaq

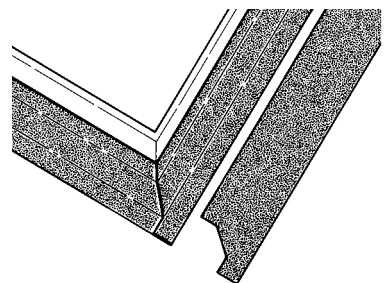
Alleqtassaq 200 mm-terinik silitsigisoq inissineqassaaq qummut sinaa minnerpaamik 60 mm-erinik liste pingasunik teqqulik qulaallugu.

PTM Duraflex (PF 3500 SBS) atoruk.

### 1. amitsukujoq alleqtassaq



### 2. amitsukujoq alleqtassaq



### Amitsukujoq qallissaq

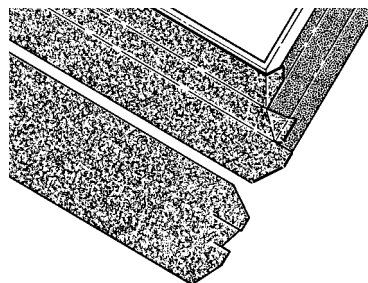
Amitsukujoq qallissaq 330 mm-rinik silitsigisoq inissineqassaaq qummut sinaa minnerpaammik 120 mm-rinik liste pingasunik teqqulik qulaallugu, tassa ineruni minnerpaamik 140 mm matussallugu.

Imminnut qaleriiffissaat minnerpaamik 50 mm-riusaaq.

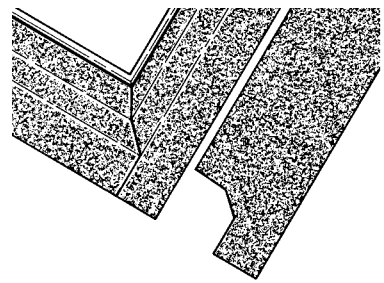
Teqqoq avammut sammisoq qalilerneqaraangat amitsukujuut marluk tamarmik annerpaamik 2 m missiliorlugu takitigissapput qumarnissaat pillugu.

PTM Duraflex (PF 5000 SBS) atoruk.

### 1. amitsukujoq qallissaq



### 2. amitsukujoq qallissaq



# Qiortaariaaseq

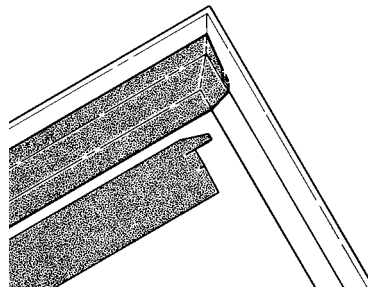
## Teqeqqoq ilummut sammisoq

### Amitsukujuooq alleqtassaq

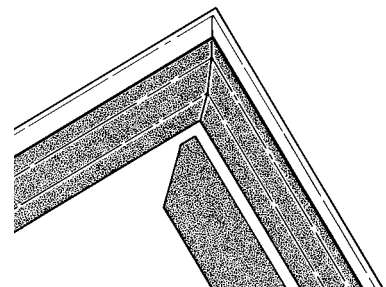
Alleqtassaq 200 mm-terinik sillitsigisoq inissinneqassaaq qummut sinaa minnerpaamik 60 mm-eririk liste pingasunik teqeqqulik qulaallugu.

PTM Duraflex (PF 3500 SBS) atoruk.

### 1. amitsukujuooq alleqtassaq



### amitsukujuooq alleqtassaq



### Amitsukujuooq qallissaq

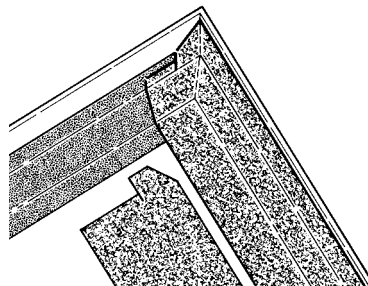
Amitsukujuooq qallissaq 330 mm-rinik sillitsigisoq inissinneqassaaq qummut sinaa minnerpaammik 120 mm-rinik liste pingasunik teqeqqulik qulaallugu, tassa ineruni minnerpaamik 140 mm matussallugu.

Imminnut qaleriiffissaat minnerpaamik 50 mm-riusaaq.

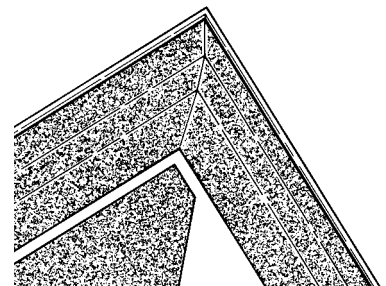
Teqeqqulik ilummut sammisoq qalilerneqaraanngat amitsukujuut marluk tamarmik annerpaamik 2 m missiliorlugu takitigissapput qumarnissaat pillugu.

PTM Duraflex (PF 5000 SBS) atoruk.

### 1. amitsukujuooq qallissaq



### 2. amitsukujuooq qallissaq



# Atortussat qanoq ittuunerat

## Krydsfinerit nunani issittunut naleqqussakkat

Angissusia m x m	Pappiararsuaq alleqtassaq
1220 x 2440	PTM Duraflex

Krydsfineri qalianut atortussaq 16 mm-rinik imaluunniit 19 mm-rinik issutigisinnaavoq. Krydsfinerit qanoq issutigissanersut aamma tussassiat qanoq akunnilernissaat aalajangerneqassaaq aputip qanoq oqimaatsigisumik naqitsinera tunngavigalugit.

Krydsfinerit issittunut naleqqussakkat tassaapput krydsfinerit qalianut atugassat pappiararsuaq alleqtassaq fabrikimi nipitereerlugu. Pappiararsuup alleqtassap nipitereersimanagera imatut iluaqutissiivoq:

### Illup qalilersornissaanut piumasaqaatit

Atortussiat pisinnaasaat, ataanilu qalissiat ikuallalersinnaanerisa qajannaassusaat uppersarnarneqassapput CE-millu ilisarnaaserneqassallutik, qalissiap naliginnaasup DS/EN13707 suliarineqarnera malillugu.

Piumasaqaataajuaannarpoq, illup qaliata piginnaasai nalilersussallugu, silataaniit ikuallattoqartillugu (inneq teqqaannikkut siaruaattoq) DS/EN 13501-5. malillugu Sanaartorfinni illunik qalialersuinerit ikuallattuunginnissamut maleruagassat  $B_{ROOF}(t2)$ -meersut malinneqartuaannassapput.

Sanaartornermut atortut malittarisassat naapertorlugit suussusai nassuarneqartassapput uku malillugit:

- Ikuallalernerimi qisuariaat, tassa ikuallalernerimut pisoqataaneq, pujuliorneq ikuallalertitsinnaasunik kuseriarnerit imaluunniit sananeqaatit.
- Ikuallalinnginnissamut illersuut.

Ikuallattoornissamut systeminik misilittaaneruvoq taamaattumik erseqqinnerusumik atortut ataasiakkaat

- Ikkussuinerup nalaani krydsfineri isugutsernaveersaartippaa.
- Qaliaq matupallanneqassaaq amitsukujuunik ikkussuineq ilutigalugu atorlugu PTM Duraflex (PF 3500 SBS).

Sinarsui takinerit atuarlugit sinarsui nipitinneqanngillat 50 mm-rinik silitsigisumik krydsfinerit imminnut tuffiisa nikerarsinnaanerit periarfissillugu.

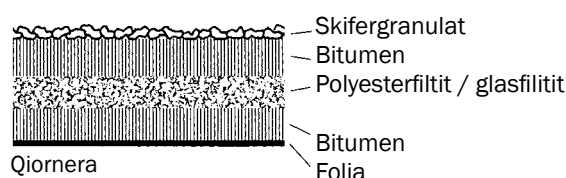
nalunaarutigineqarsinnaanngillat, kisiannili atortut pappiararsuit alleqtussat ataasiakkaat ataqatigiissaarneri pappiararsuit alleqtussat paasititsissutigineqar sinnaallutik, pappiararsuit alleqtussat aammalu qaatungissat. Illup qaliata pappiararsuit qalerutissai alliusussat qulliusussallu qalissianik nioqutissaliortartut ikuallaanikkut misilittarneqartassapput, qalissiat pitsaassusaat aalajangersimasooq paasiniassallugu  $B_{ROOF}(t2)$ . Ikuallattoornissamut misileraaneq Danmarkimi ingerlanneqartarpoq, misileraanermilu naliginnaasooq ENV 1187 test 2 "Test methods external fire exposure to roofs" atorneqartarpoq.

Nioqutit atortussiat qalissat qalliit aalliilluunniit pitsaassusissaat inatsiseqarput pitsaassusaallu sulii qaffanneqarsinnaalluni. Assersuutigalugu qalissiani pitsaassutsit EPS aamma qisunnik imaluunniit mineralinik sanaanik misilinneqarnikuupput.

Qalialersuinerimi nalunaarsuiffiit immikkoortinneqarnikut  $B_{ROOF}(t2)$  quppersakkatsinni nassaarineqarsinnaapput. [www.phonixtagmaterialer.dk](http://www.phonixtagmaterialer.dk)

## PTM Duraflex PF/GF 5000 SBS Pappiararsuaq nipitissugassaq

Angissusia m x m	Ilaavoq sinna nipi- tiffissaa	Qalipaataa	Qanoq oqimaat- sigaa kg/imusaq	Imusaq /palle
1,0 X 5	Aap	Qernertoq	Miss. 25	24
1,0 X 8	Aap	Qernertoq	Miss. 39	15



Nioqutissat qulaani taagukkat allanik qalipaaserlugit pineqarsinnaapput. Pisisartunut sullissivik attavigiuk

### Nioqutissaq eqqartornera.

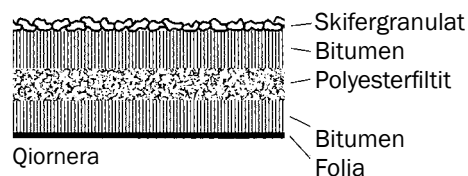
Atortut polymermembran-imik kombiarmering-mik polyesterfilit-meersumik glasfilit-mik bitumen-mik qallerneqarnikumik sanaajupput. Taava qaava mamingalu qalligaapput atorlugu SBS-polymerbitumen.

Qaava akuneqarpoq ujaqqamik naturskiferimik aserortikkamik seqerngup qinngorneri tunguusaasut sunniuteqarnaveersaartilugit. Muminga foliemik saattumik qaaligaavoq paarinerini angallannerinilu imminnut nipinnissaat pinaveerlugu nipitissulerlugulu ikuallalluni peertarpoq.

Pappiararsuaq pitsaalluinnarpoq kikiattoruminarami tasisuaarlunilu allaat issittumi atajuartumik, tassa pappiararsuaq siaarneqarsinnaalluni -15 °C angullugu issikkaluarpit.

## 'PTM Bituflex(PF 5000 SBS) Pappiararsuaq nipitissugassaq

Angissusia m x m	Ilaavoq sinna nipitiffissaa	Qalipaataa	Qanoq oqima- atsigaa kg/Imusaq	Imusaq /palle
1,0 x 5	Aap	Qernertoq	Miss. 25	24
1,0 x 8	Aap	Qernertoq	Miss. 40	15
0,6 x 10	Aap	Qernertoq	Miss. 30	15
0,25 x 12	Naamik	Qernertoq	Miss. 15	24



### Nioqutissaq eqqartornera.

Nioqutissaq tassaavoq polymermembran ningusagaq atorlugu polyesterfilit, ussissagaq atorlugu bitumen. Taava qaava mamingalu qalligaapput atorlugu SBS-polymerbitumen.

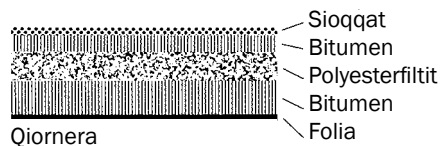
Qaava akuneqarpoq ujaqqamik naturskiferimik aserortikkamik seqerngup qinngorneri tunguusaasut sunniuteqarnaveersaartilugit. Muminga foliemik saattumik qaaligaavoq paarinerini angallannerinilu imminnut nipinnissaat pinaveerlugu nipitissulerlugulu ikuallalluni peertarpoq.

Pappiararsuaq qallissaq mekaniskiuvoq tasisuaartuullunilu, issittumi atajuassalluni, taamaalilluni -15 °C tikillugu issitsigisumi siaarneqarsinnaalluni.

Atortussiaq qalleq ilisarnaaserneqarnikuvoq aammalu ilisarnaat missaaniippoq 100 mm missaliorlugu maskiina atorlugu ikkussueriaaseq.

## PTM Duraflex (PF 3500 SBS) Pappiararsuaq nipititassaq

Angissusia m x m	Qaleriiffissaata nalunaaqutsernera	Qanoq oqimaatsigaa kg/imusaq	Imusaq /palle
1,00 x 7	Aap	Miss. 23	24
1,00 x 12	Aap	Miss. 40	15
0,60 x 12		Miss. 24	15
0,50 x 12		Miss. 20	15



### Nioqqutissaq eqqartornera.

Nioqqutissaq tassaavoq polymermembran ningusagaq atorlugu polyesterfilit, ussissagaq atorlugu bitumen.

Taava qaava mamingalu qalligaapput atorlugu SBS-polymerbitumen.

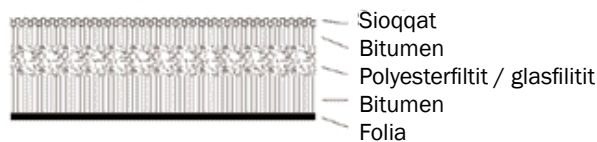
Qaava siorartigaavoq.

Muminga foliemik saattumik qaaligaavoq paarinerini angallannerinilu imminnut nipinnissaat pinaveerlugu nipitissulerlugulu ikuallalluni peertarpoq.

Pappiararsuaq pitsaalluinnarpoq kikiattoruminarami tasisuaarlunilu allaat issittumi atajuartumik, tassa pappiararsuaq siaarneqarsinnaalluni -15 °C. angullugu issikkaluarpat. Nioqqutissap qaleriiffissaa nalunaaqutsigaavoq.

## PTM Duraflex Kombi (PF/GF 3500 SBS) Pappiararsuaq nipititassaq

Angissusia m x m	Qaleriiffissaata nalunaaqutsernera	Qanoq oqimaatsigaa kg/imusaq	Imusaq /palle
1,00 x 7	Aap	Miss. 23	24
1,00 x 12	Aap	Miss. 40	15



### Nioqqutissaq eqqartornera.

Atortut polymermembran-imik kombiarmering-mik polyesterfilit-imeersumik glasfilit-mik bitumen-mik qallerneqarnikumik sanaajupput. Taava qaava mamingalu qalligaapput atorlugu SBS-polymerbitumen.

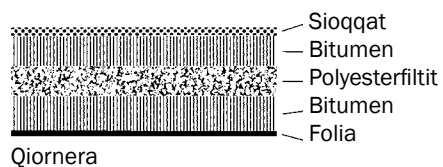
Qaatungaa sioqqanik siaruarneqarnikuuvoq, ata tungaa foliamik saattumik ikkussiffigineqarluni, ingerlanneqarnerminni imminnut nipputinnginnissaat pinaveersaarniarlugu.

Atortussiaq qalleq ilisarnaaserneqarnikuuvoq 100 mm-inik akunnilerlugit, kikiattorlugit ikkussuinermit atorneqarsinnaallutik.

Ameraasaq tasisuasumillu piginnaasaqaaq, issittumilu allanngorneq ajorluni.

# PTM DuraTec (PF 3500 )Pappiararsuaq allequtassaq nipititassaq

Angissusia m x m	Qaleriiffissaata nalunaaqutsernera	Qanoq oqimaatsigaa kg/imusaq	Imusaq /palle
1,00 x 7	Aap	Miss. 25	24
1,00 x 12	Aap	Miss. 42	15



## Nioqutissaq eqqartornera.

Atortoq pappiararsuaq qalissiaq polyesterfilit bitumen-mik qallerneqarnikumik sanaajuvoq.

Taava qaava mumingalu qalligaapput atorlugu bitumen.

Qaava siorartigaavoq.

Muminga foliemik saattumik qaaligaavoq paarinerini angallannerinilu imminnut nipinnissaat pinaveerlugu nipitissulerlugulu ikuallalluni peertarpoq.

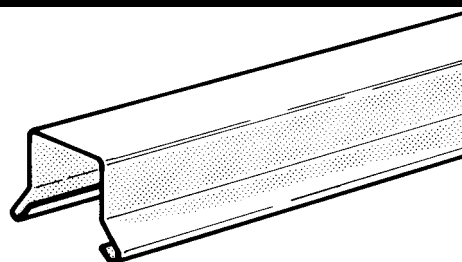
Nioqutissaq siaarneqarsinnaavoq +5 °C tikillugu.

Nioqutissap qaleriiffissaa nalunaaqutsigaavoq.

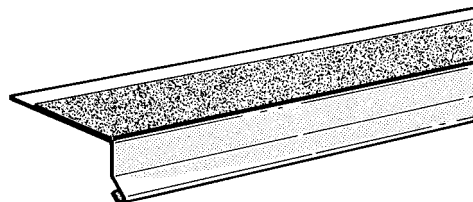
# Atortussat qanoq ittuunerat

## Sinaatugaani atugassat

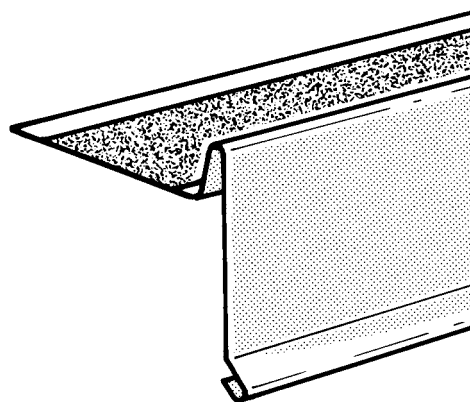
Sallilikkap qalissaa tunuliaqutaa narlortoq	Nr.	Takissusia mm	Issussusia mm
30 x 25 x 30 mm	2A	1000	0,6
30 x 35 x 30 mm	2B	1000	0,6



Pappiararsuaq sinaaniittusaaq	Nr.	Takissusia mm	Issussusia mm
60 x 100 mm	4I	1000	0,6
60 x 100 mm (saatungaa)	4F	1000	0,6



Qaliap isuata salliligartaa	Nr.	Takissusia mm	Issussusia mm
80 x 23 x 100 mm	3H	1000	0,6
80 x 23 x 100 mm (saatungaa)	3I	1000	0,6





## Asfalti ilorliut

### Sipannit Liiteri

5  
10

## Asfalti nipinnartooq

### Sipannit kg

10,00  
5,00  
0,90 kg patroni  
0,31 l patroni

### Nioqqutissaq eqqartornera.

Nioqqutissaq bitumerniuvoq imerpalasoq. Suliap siullermeerneranut støvbinding-mut beton-mik qalialinnut atugassiaq, pappiararsuit qalissiat nutaanngitsut, savimerngit qaanullu allanut, pappiararsuarnik qalissianik nipitiffiusussamut imaluunniit svejsegassanut imaluunniit asfaltimut nillertumik imerpalasumut. Atuineq: Miissiliorlugu 0,1-0,2 l/m<sup>2</sup>.

### Qanoq atornissaa

Sullivinni eqqiluisaarnermut malittarissat nutartikkat pisisartunut sullissivimmut saaffiginninnikkut piniarneqarsinnaapput.

Atortussat imerpalasut tamarmik qanorlu atorneqarnissat quppersakkami nakuneqarsinnaapput, "aserfallatsaaliernerup najoqqutassiaata" ataani.

### Nioqqutissaq eqqartornera.

Nioqqutissaq bitumerniuvoq kinertoq assigiingitsunik akusaq. Pappiararsuarmut qalissiamut nipitassatut atugassiaq, qalissianut qalequtissanullu aserfallannikutut iluarsartuussinerni taamatuttzaaq qaliani igalaamut kitsimut aammalu kannernut, nasaasanut qaliarpaap kuuffiut assigisaanullu. Atuineq: 1-2 kg/m<sup>2</sup> missaanni (suliaq apeqqutaalluni).

### Qanoq atornissaa

Sullivinni eqqiluisaarnermut malittarissat nutartikkat pisisartunut sullissivimmut saaffiginninnikkut piniarneqarsinnaapput.

Atortussat imerpalasut tamarmik qanorlu atorneqarnissat quppersakkami nakuneqarsinnaapput, "aserfallatsaaliernerup najoqqutassiaata" ataani.

## Qinnilik saviminerlu saattoq ikkussuutassat

### Naliginnaasut – nioqqutissap normua 617

Nioqqutissap taaguutaa	Angissusia mm	Amerlassutsit Poortat ataasiakkaat
Qinnilik ikkussuutassaq	5 x 35	1000 amerlatigisut
Savimineq saattoq ikkuffissaa	Ø 40	1000 amerlatigisut



### Nioqqutissaq eqqartornera.

Ikkunneqarnissanut skrue qisummik sanaajuvoq, piumasaqaatit naapertorlugit manngertornernissamut illersugaalluni. Skiivi sisammik 1 mm-imik sanaajuvoq piumasaqaatit naapertorlugit manngertornernissamut illersugaalluni.

# Qaliaq oqorsagaq

Annermik kiffiutissiorumagaanni imaluunniit qaliaq atorumagaanni qaliaq oqorsakkamik taagugaq iluaqutissaasinnaavoq.

Qaliaq oqorsagaq aaqqissuussaavoq kiffiutaa inissillugu qaliap salliligaasa pappiararsuullu akornanni.

Qaliaq oqorsagaq silaannarissagaanngilaq naatsorsuutigineqarmat isugutak inimit ataaniittumit pisoq annikitsuinnaasoq taamalu ajoqusiinani. Tamanna anguneqassaaq aalaq uniffilerlugu kiffiutip kiammut sammisuani.

Qaliamik iluarsaagaanni qaliaq oqorsagaanngitsoq oqorsaganngorlugu pappiararsuaq atareersoq aalap uniffiatut atorneqassaaq.

Taamaattumik ussinnissaa isumagisariaqarpoq.

1. Oqorsaait qasungasumik iliorarneqassapput, pappiararsuit allit 1,0 m. Silissusillit siaarneqassapput narlorissarlugit ikkussuullugillu. Qaleriiffissaat minnerpaamik 100 mm nipitineqassaaq.

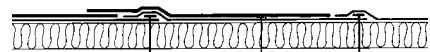


2+3. Pappiararsuaq qallissaq i 1,0 m silitsigisoq allequtassap qaleriiffianut tutsinneqassaaq i tamaallu pappiararsuarmut allequttamut nipitillugu.



Malugiuk Ninngussuseq 0,9 m qajannaarsuinermi anguneqanngippat, qaliap qaleriiffiata qeqqanut qajannaarsorneqassapput. Qajannaarinninnerit imatut missingersorneqarput 0,45 m.

Qalequtitut savimerngit saattut qinngutitut assingusut atorneqassapput, killilersugaanngitsumik min. 30 mm, naleqqullunilu qinnilinnut/beton-imut kikiaat.



Uinganermi < 1:5 qalerutit illup qaliata qeqqanut 140 mm silitsigisumik amitsukujuunik ikkunneqassapput.

Qaliap sinneri tamaasa atuarlugit qisuit asiunaveersakkat ikkussorneqassapput.

Qisuit siniliutassat marlunnik sunniuteqarput:

- Tunngavissaapput inaarsarlugu qisuttalersornissaanut aamma pappiararsuup qallissap sisunaveerlugu kikiattornissaanut.
- Kiffiutip aputip oqimaassusaanut isumannaallisarneqarnera. Kiffiutit tummarneqarsinnaasariaqarput.

# Qajannaarnera

Qajannaarnera PTM-imik ilitseruut, Pappiliarsuarmik/seqinermik innaallagiliummik qajannaarineq. aallaavigalugu annertussusilerneqassaaq

Naatsersueriaatsip sukkassusissaa akisussaasumiit pisortanut saaffigininnikkut pissaaq.



# PHØNIX TAG MATERIALER

*Foretrukket af professionelle ...*



## Phønix Tag Materialer A/S

Vester Allé 1  
DK-6600 Vejen  
Tlf. +45 79 96 21 21

Pisisartunut sullivik kitaaniittoq  
Tlf. +45 79 96 21 00

Pisisartunut sullissivik kangianiittoq  
Tlf. +45 43 66 21 60  
Fax +45 43 66 21 69

info@phonixtagmaterialer.dk  
www.phonixtagmaterialer.dk

